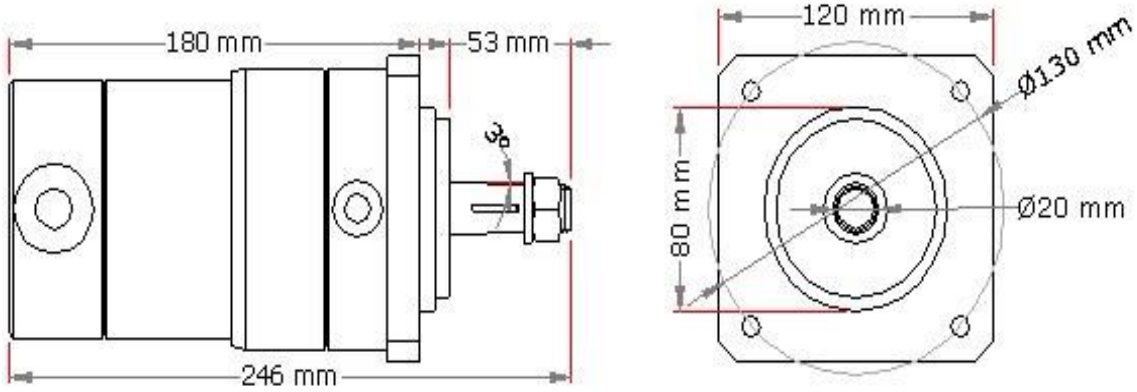


## PM 7 / 9 / 12 / 16 Hidrolik Pistonlu Pompa / Hydraulic Pump

Tip / Type	PM7	PM9	PM12	PM16
Strok Hacmi / Displacement cm <sup>3</sup> / dev	4.6	6.3	8.1	11.1
Debi / Output Flow lt / dak.	7	9	12	16
Çalışma Basıncı / Pressure	300 bar			
Max Basıncı / Max. Pressure	350 bar			
Devir Sayısı / Speed	300 min./2200 max.			

### Bağlantı Ölçüleri / Connection size

Emiş hattı / Suction port	R 3/4"
Basıncı hattı / Pressure port	R 1/2"
Sızıntı hattı / Drain port	R 1/4"
Ağırlık / Weight	10.4 Kg.



### HİPSAN

#### HİDROLİK SİSTEMLER SANAYİ VE TİCARET A.Ş.

Sultan Selim Mah.Turan sok.No:11 34416 Kağıthane - İSTANBUL / TURKEY

Tel: 0 212 2640046 - 2682218 - 2702236 Fax: 0 212 2647761

[www.hipsan.com.tr](http://www.hipsan.com.tr) [hipsan@hipsan.com.tr](mailto:hipsan@hipsan.com.tr)