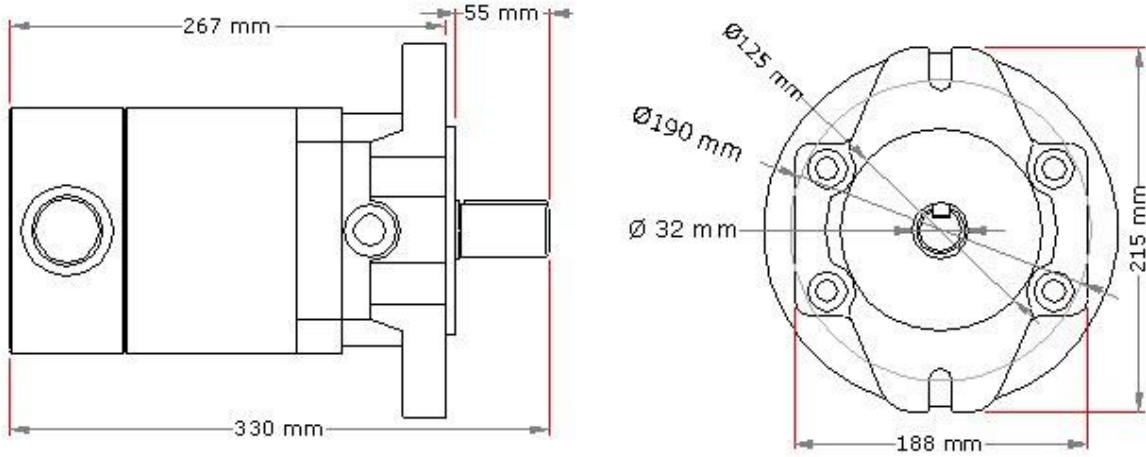


PM 66 / 78 Hidrolik Pistonlu Pompa / Hydraulic Pump

Tip / Type	PM 66	PM 78
Strok Hacmi / Displacement	40 cm ³ /dev	50 cm ³ /dev
Debi / Output Flow	66 lt/dak.	78 lt/dak.
Çalışma Basıncı / Pressure	300 bar	
Max Basıncı / Max. Pressure	350 bar	
Devir Sayısı / Speed	300 min./2200 max.	

Bağlantı Ölçüleri / Connection size

Emiş hattı / Suction port	R 1 1/2"
Basıncı hattı / Pressure port	R 1"
Sızıntı hattı / Drain port	R 1/2"
Ağırlık / Weight	33.2 Kg.



HİPSAN

HİDROLİK SİSTEMLER SANAYİ VE TİCARET A.Ş.

Sultan Selim Mah.Turan sok.No:11 34416 Kağıthane - İSTANBUL / TURKEY
Tel: 0 212 2640046 - 2682218 - 2702236 Fax: 0 212 2647761

www.hipsan.com.tr hipsan@hipsan.com.tr