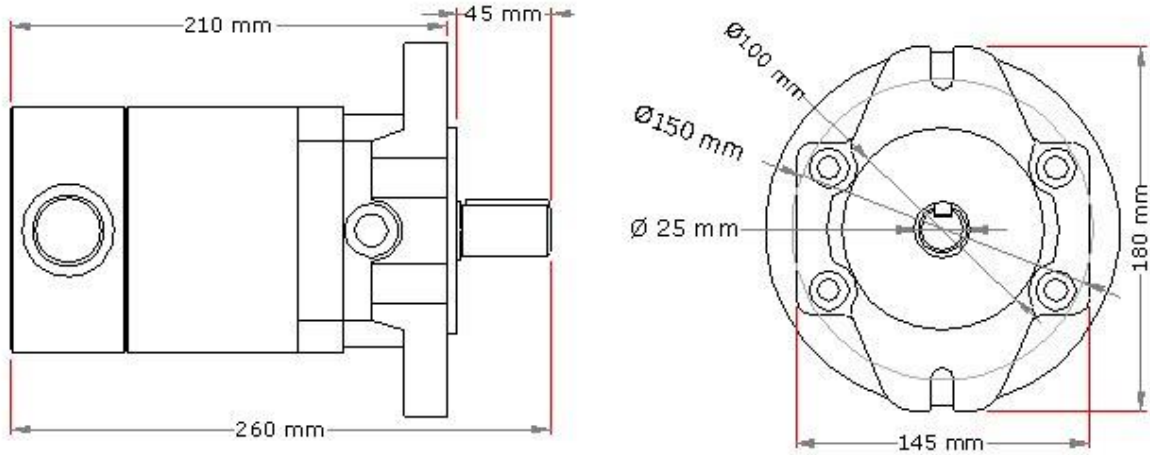


PM 40 Hidrolik Pistonlu Pompa / Hydraulic Pump

Tip / Type	PM 40
Strok Hacmi / Displacement	26 cm ³ /dev.
Debi / Output Flow	40 lt/dak.
Çalışma Basıncı / Pressure	300 bar
Max Basınç / Max. Pressure	350 bar
Devir Sayısı / Speed	300 min./2200max.

Bağlantı Ölçüleri / Connection size

Emiş hattı / Suction port	R 1 1/4"
Basınç hattı / Pressure port	R 3/4"
Sızıntı hattı / Drain port	R 1/2"
Ağırlık / Weight	16.2 Kg.



HİPSAN

HİDROLİK SİSTEMLER SANAYİ VE TİCARET A.Ş.

Sultan Selim Mah.Turan sok.No:11 34416 Kağıthane – İSTANBUL / TURKEY

Tel: 0 212 2640046 – 2682218 – 2702236 Fax: 0 212 2647761

www.hipsan.com.tr hipsan@hipsan.com.tr